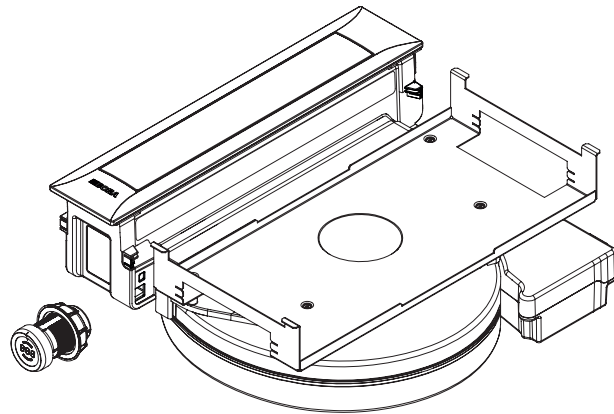
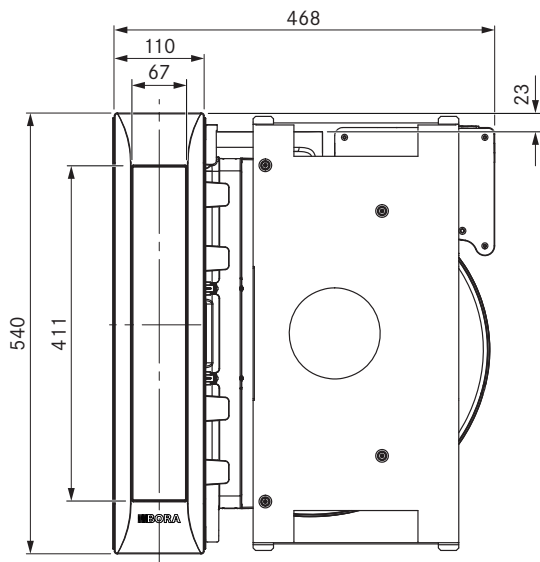
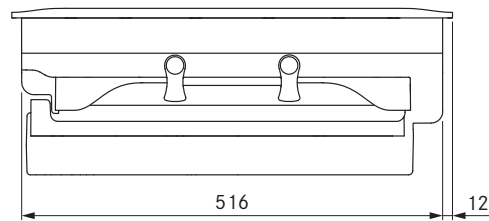
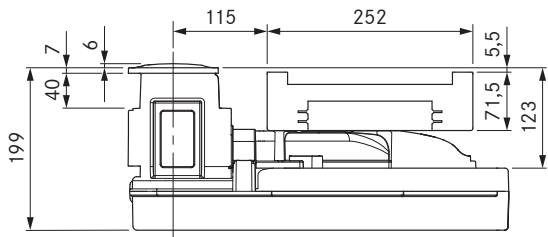


PKAS

BORA Pro Kochfeldabzugssystem mit integriertem Lüfter



Technische Daten

Leistungsstufen	1 - 9, P
Anschluss abluftseitig	BORA Ecotube
Anschlussspannung	220 - 240 V
Frequenz	50/60 Hz
Leistungsaufnahme maximal	700 W
Netzanschlussleitung	2 m
Abmessungen (BxTxH)	468 x 540 x 199 mm
Gewicht (inkl. Zubehör/Verpackung)	12,5 kg

Produktbeschreibung

- intelligenter Bedienknebel
- automatische Verschlussklappe
- leichte Reinigung
- integrierte Fettauffangwanne
- echter Edelstahl-Fettfilter
- modulares System
- automatische Abzugssteuerung
- maximaler Stauraum
- integrierter Lüfter
- Demomodus

Lieferumfang

- Kochfeldabzug PKAS mit integriertem Lüfter
- Bedienknebel
- Edelstahl-Fettfilter
- Filterwanne
- Wartungswanne
- Verschlussklappe
- Verbindungsleitung Bedienknebel
- Bedienungs- und Montageanleitung
- Höhenausgleichsplatzenset
- Montageklemmen
- Netzanschlussleitung mit Stecker Typ E + F

Zubehör

- Edelstahl-Fettfilter PKA1FF
- Verschlussklappe PKA1VK
- Filterwanne PKA1FW
- Netzanschlussleitung Typ I UNLI (AUS)
- Netzanschlussleitung Typ J UNLJ (CH)
- Netzanschlussleitung Typ G UNLG (GB-IE)

Produkt- und Planungshinweise

- Als Umluft- oder Abluftsystem möglich
- Kombinierbar mit allen BORA Professional 2.0 Kochfeldern und BORA Universal Lüfterbausteinen
- Bei einem Abluftweg von mehr als 6 m Länge oder hohen Druckverlusten muss ein zusätzlicher Universal Lüfterbaustein verwendet werden
- Die Arbeitsplattentiefe kann individuell angepasst werden
- Arbeitsplattentiefe: ≥ 700 mm
- Montageart: flächenbündig oder Aufsatz
- Die Schubladen bzw. Fachböden im Unterschrank müssen für Wartungs- und Reinigungszwecke herausnehmbar sein
- Das Kanalsystem BORA Ecotube ist optimal auf die BORA Kochfeldabzüge abgestimmt und gewährleistet 100%ige Funktion und beste Leistung
- Professional Kochfeldabzugssystem kombinierbar mit den Steckdosen USTF, USTE, USTJ, USTG und USTL
- Abluftführung nur nach rechts möglich